

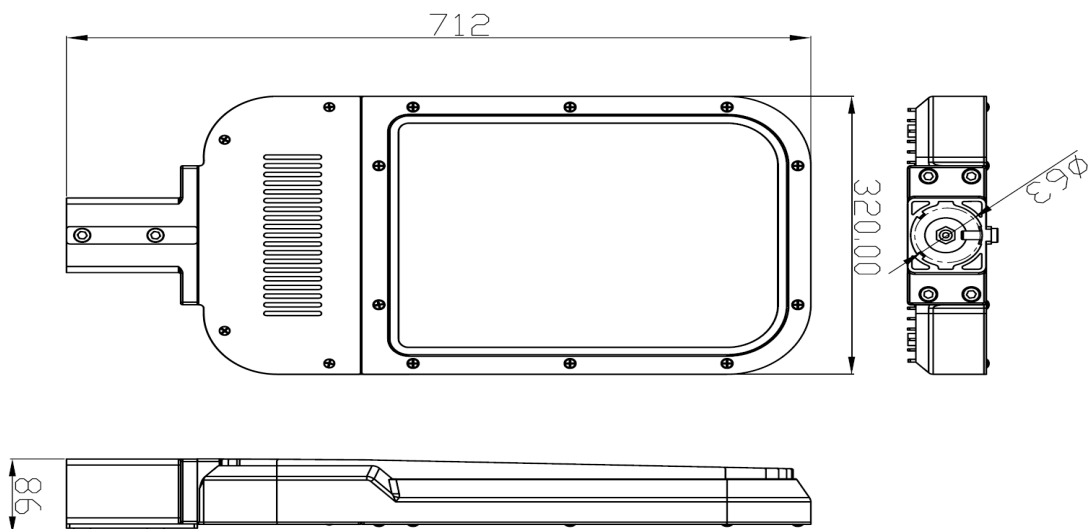
LED 路灯

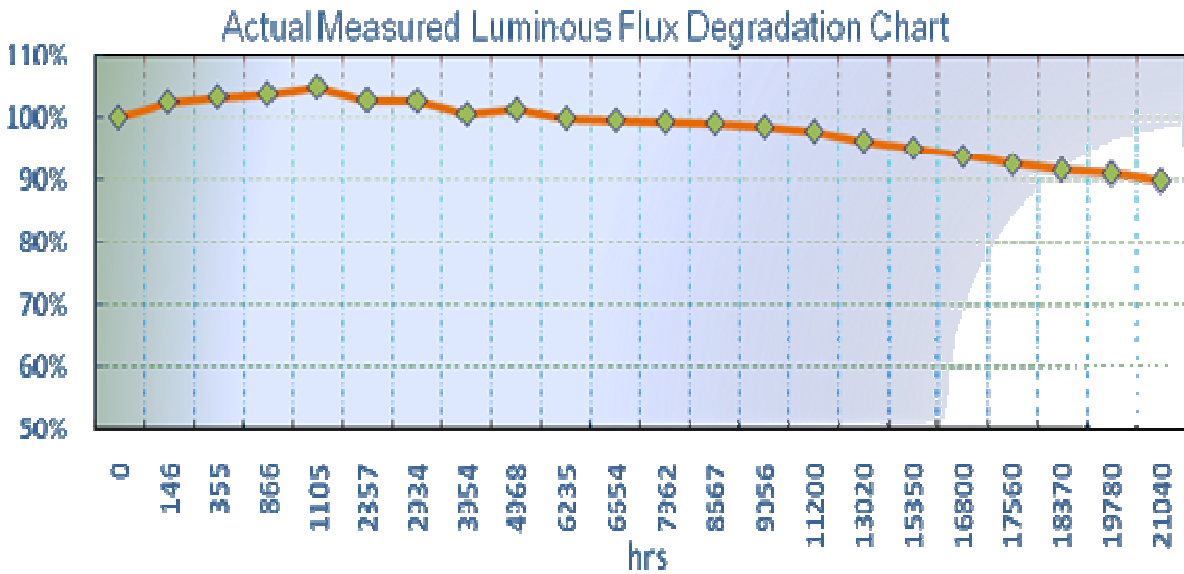


优点

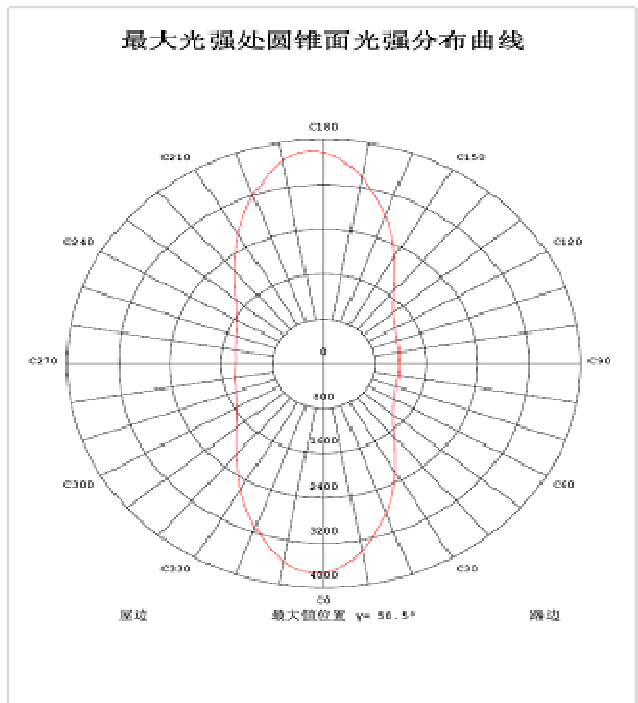
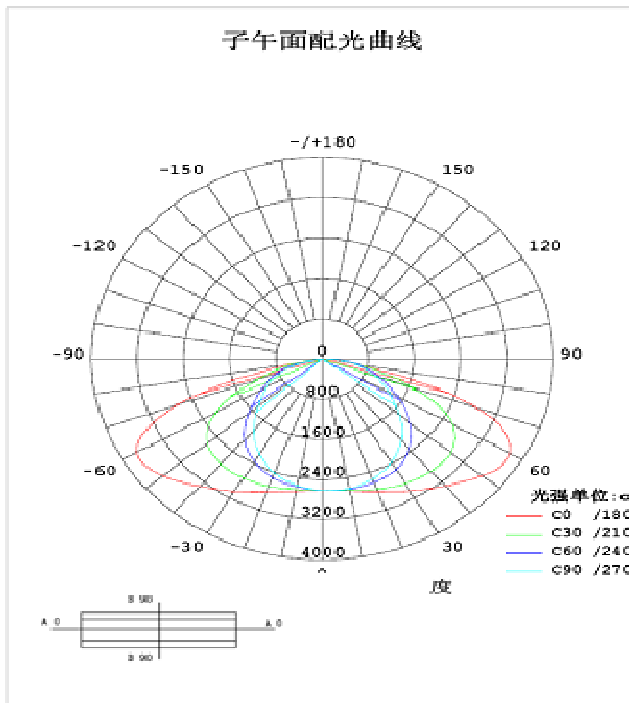
- ◎ 整灯光效可高于 110 lm/W，远大于其他企业的路灯整灯光效水平 60-90lm/W。
- ◎ 一次 LED 硅胶透镜和钢化玻璃面罩解决了目前使用二次配光透镜带来的光损失和色差问题，保证了路面照度和色度均匀。
- ◎ 独特的共晶焊连接方式，保证了 LED 散热通道的畅通，结温小于 65°C，有效的控制了光衰，整体寿命大于 5 万小时。
- ◎ 节电率在 70%以上，实测 LED 路灯的光衰小于每年 3%。
- ◎ 高可靠智慧驱动电源，专业的热设计使得元器件工作温度不大于 60°C。
- ◎ 采用多重防雷技术保证路灯使用安全性能。
- ◎ 每颗光源独立工作，互不影响。
- ◎ 认证：CNS15233 / EMC / LVD / CE / CCC / RoHS。

路灯尺寸





工作三年无维护的情况下，光通维持率大于 95%



蝙蝠翼配光在整个道路有效区域内形成矩形光斑，保证路面纵向均匀度大于 0.5，路面亮度总均匀度大于 0.4

路灯规格

型 号	YL0800A001	YL1000A001	YL1300A001
消 耗 功 率	85W	105W	140W
光 通 量	7159 lm	8346 lm	11186 lm
输 入 电 压	AC 90V-260V		
工 作 电 流	410mA	470mA	647mA
工 作 频 率	50Hz / 60Hz		
功 率 因 数	0.94	0.95	0.95
发 光 效 率	83.92 lm/w	84.09 lm/w	78.93 lm/w
色 温	5805 K	5914 K	5883 K
显 色 指 数	Ra>70		
寿 命	>50,000 小时		
工 作 环 境 温 度	- 40°C~ + 50°C		
相 对 湿 度	10% ~ 90%		
材 质	铝压铸一体成型		
发 光 角 度	113 度	112 度	114 度
I P 防 护 等 级	IP 65		
最 大 烛 光 数	2559 烛光	3024 烛光	4057 烛光
尺 寸	712*320*86 mm		
安 装 尺 寸	悬臂 O.D. \varnothing 60 mm		
净 重	10 kg		
包 装 尺 寸	762*384*216 mm		